

FK3-Sicherungseinsätze für Nennspannungen bis 32 V / FK3-Fuse links for rated voltage up to 32 V / FK3-Fusibles pour tension nom. jusqu'à 32 V



Isolierkörper / Insulating body / Corps Isolants:
aus Thermoplast / out of thermoplastic / de matière thermoplastique
(UL 94-V0, wärmeformbeständig / heat-resistant / résistante à la chaleur)

Abdeckung / Cover / Capuchon:
aus Thermoplast / out of thermoplastic / de matière thermoplastique (V0, transparent),
Schmelzleiter sichtbar / visible melting-element / filament visible

Anschlüsse / Connections / Connexions:
Flachstecker / Blade contacts / Contacts plats
Kupferlegierung, gal. Sn / copper alloy, gal. Sn / alliage cuivreux, gal. Sn
kantengeschützt / edge-protected / bords protégés

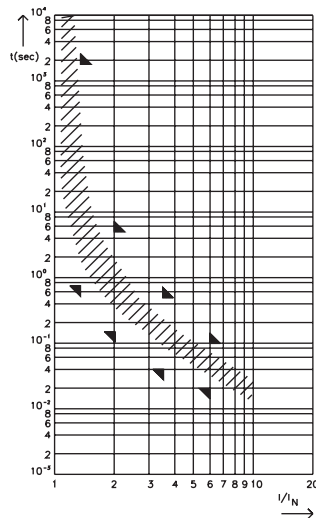
Schaltvermögen / Breaking capacity / Pouvoir de coupure:
1,000 A, 32 V, DC

Achtung: 1.00 bedeutet die Nummer "Eins" mit zwei Dezimalstellen, 1.000 bedeutet die Nummer "Eintausend" / Note: 1.00 means the number "one" with two decimal places, 1.000 means the number "one thousand" / Attention: 1.00 signifie le numero "un" avec deux décimales, 1.000 signifie le numero "mille"

Artikel-Nr. Article-No. Réf. d' article	Nennstrom Rated current Intensité nom. I_N/I_{rat}	Kaltwiderstand Coldresistance Res. à froid R_k	Kennfarbe Colour-code Code couleur	Spannungsfall Voltage drop Chute de tension		Schmelzintegral Joule integral Intégral de Joule I^2t
				Standard DIN max. U_D	PUDENZ max. U_{Dmax}	
169.6885.520_	20 A	3.80 mΩ	Yellow	125 mV	95 mV	1,900 A²s
169.6885.525_	25 A*	2.80 mΩ	Grey	-	100 mV	2,300 A²s
169.6885.530_	30 A	2.10 mΩ	Green	100 mV	80 mV	6,000 A²s
169.6885.535_	35 A*	1.70 mΩ	Dark Green	-	100 mV	8,400 A²s
169.6885.540_	40 A	1.60 mΩ	Orange	100 mV	85 mV	12,000 A²s
169.6885.550_	50 A	1.20 mΩ	Red	100 mV	80 mV	26,000 A²s
169.6885.560_	60 A	0.90 mΩ	Blue	100 mV	85 mV	45,000 A²s
169.6885.570_	70 A	0.80 mΩ	Brown	100 mV	90 mV	70,000 A²s
169.6885.580_	80 A	0.72 mΩ	White	-	75 mV	94,000 A²s
169.6885.610_	100 A*	0.50 mΩ	Purple	-	95 mV	140,000 A²s

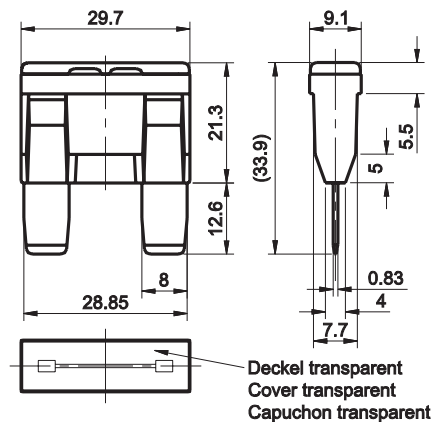
* in der Normreihe nicht verzeichnet / not mentioned in the standards / pas mentionné dans la norme
Letzte Ziffer der Art.-Nr. = Verpackungsindex, siehe Seite 88 / Last figure of article-no. = packaging code, see page 88 / Dernier chiffre du numéro d'article = code d'emballage, voir page 88
zugehöriger Halter siehe Seite 50, 82 / corresponding holder see page 50, 82 / porte-fusible correspondant voir page 50, 82

Schmelzeit-Grenzwerte DIN / Pre-arcing time - limits / Temps de fusion limits



		min.	max.
1.00 I_N/I_{rat}	20 A - 80 A	100 h	-
	100 A	100 h	-
1.35 I_N/I_{rat}	20 A - 80 A	60 s	1,800 s
	100 A	-	-
2.00 I_N/I_{rat}	20 A - 80 A	2 s	60 s
	100 A	2 s	60 s
3.50 I_N/I_{rat}	20 A - 80 A	200 ms	7 s
	100 A	200 ms	7 s
6.00 I_N/I_{rat}	20 A - 80 A	40 ms	1 s
	100 A	40 ms	1 s

Maße in mm / Dimensions in mm / Dimensions en mm



Normen / Specifications / Normes

DIN 72581/3E
SAE J 1888
ISO 8820-3
UL 248 Special Purpose Fuses

$F_1 = 1.33$ (max. Dauerstrom / max. operating current / max. courant permanent: $0.75 \times I_{rat}$ bei/at/à 23°C)