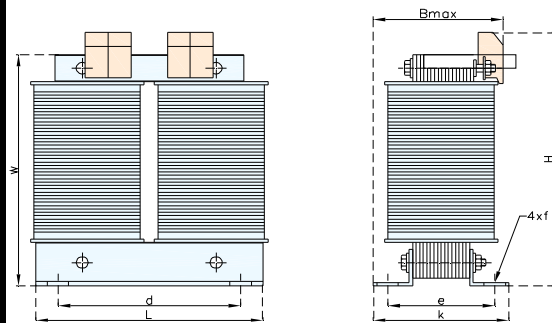




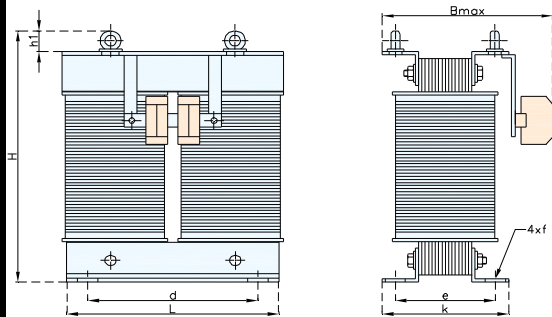
Однофазные разделяющие трансформаторы

мощностью от 2,0 кВА до 25,0 кВА (исполнение SU)

ET1o SU



исполнение А
для мощности до 6,3 кВА



исполнение В
для мощности свыше 6,3 кВА

ТЕХНИЧЕСКИЕ ДАННЫЕ:

Исполнение	трансформаторы изготавливаются согласно требованиям ИЕС61558
Класс изоляции	T40E - в наземной версии N/3 T45E - в морской версии W/3
Степень защиты	ИП00
Класс защищенно.	I
Частота	50/60 Гц
Напр. пер. обм.	до 1000 В
Напр. втор. обм.	до 1000 В
Токовые клеммы	токовые клеммы номинального сечения от 4 мм ² до 150 мм ² либо медные шины
Крепеж	с помощью уголков

Изолирующие трансформаторы используют в схемах, где требуется разделение напряжения. В стандартном исполнении трансформаторы приспособлены к монтажу с помощью крепежных уголков.

Количество выводов со стороны первичной и вторичной обмоток по согласованию с получателем. Токовые клеммы могут быть размещены только с одной, либо по обеим сторонам трансформатора. Первичная и вторичная обмотка отделены друг от друга медным экраном.

По желанию трансформаторы могут быть собраны в корпусах со степенями защиты ИП23, ИП44 и ИП54 с возможностью вывода питающих кабелей через сальниковые уплотнения.

В стандартном исполнении корпуса покрыты порошковым лаком цвета RAL 7032.

Однофазные разделяющие трансформаторы - ET1o SU

Тип	Мощн. [кВА]	L [мм]	B _{max} [мм]	H [мм]	d [мм]	e [мм]	k [мм]	h1 [мм]	w [мм]	f [мм]	Масса [кг]	Исполне.
ET1o_* - 2,0 SU	2,0	178	145	252	128	114	140	-	223	11 x 15	18	A
ET1o_* - 2,5 SU	2,5	178	158	252	128	126	152	-	223	11 x 15	21	A
ET1o_* - 3,0 SU	3,0	200	165	280	140	133	165	-	258	11 x 15	24	A
ET1o_* - 3,5 SU	3,5	200	177	280	140	145	177	-	258	11 x 15	27	A
ET1o_* - 4,0 SU	4,0	200	195	285	140	160	192	-	258	11 x 15	30	A
ET1o_* - 5,0 SU	5,0	200	205	285	140	171	203	-	258	11 x 15	36	A
ET1o_* - 6,3 SU	6,3	240	180	315	200	140	178	-	305	11 x 15	41	A
ET1o_* - 7,5 SU	7,5	280	255	415	240	141	183	53	-	11 x 15	46	B
ET1o_* - 8,0 SU	8,0	280	265	415	240	151	193	53	-	11 x 15	57	B
ET1o_* - 10,0 SU	10,0	280	280	415	240	166	208	53	-	11 x 15	64	B
ET1o_* - 12,0 SU	12,0	280	295	415	240	181	223	53	-	11 x 15	76	B
ET1o_* - 15,0 SU	15,0	320	340	475	270	200	240	63	-	13 x 18	94	B
ET1o_* - 16,0 SU	16,0	320	350	475	270	210	250	63	-	13 x 18	110	B
ET1o_* - 20,0 SU	20,0	360	370	540	310	230	270	63	-	13 x 18	119	B
ET1o_* - 25,0 SU	25,0	360	380	540	310	240	280	63	-	13 x 18	130	B

* - для трансформаторов в морском исполнении W/3 необходимо в обозначении прибавить букву "М"

Примечание:

Производитель оставляет за собой право введения изменений, связанных с непрерывным процессом совершенствования изделий. По предварительному согласованию возможно исполнение изделия в измененной версии.

Производитель:

ELHAND TRANSFORMATORY
42-700 Lubliniec, ul. PCK 22
tel.: (34) 353 17 10, (34) 351 32 20, fax: (34) 356 40 03
<http://www.elhand.pl> e-mail: info@elhand.pl

