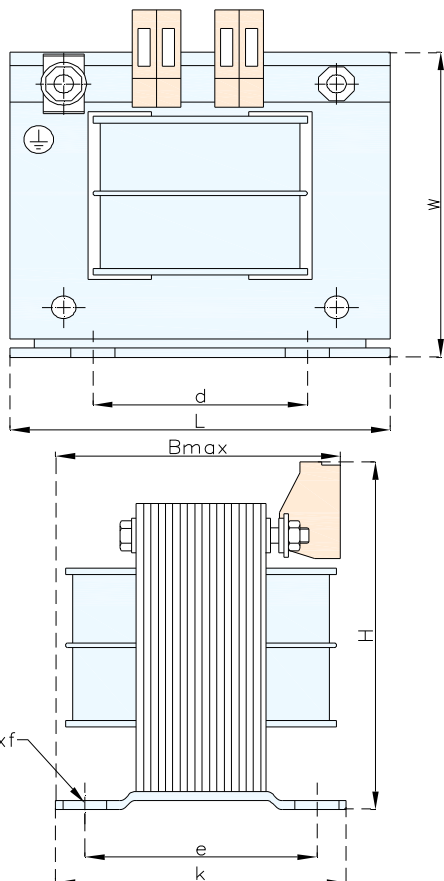




Однофазные разделяющие трансформаторы

мощностью от 0,05 кВА до 2,5 кВА (исполнение SE)

ET1o SE



ТЕХНИЧЕСКИЕ ДАННЫЕ:

Исполнение	трансформаторы изготавливаются согласно требованиям IEC61558
Класс изоляции	T40E - в наземной версии N/3 T45E - в морской версии W/3
Степень защиты	ИП00
Класс защищенно.	I
Частота	50/60 Гц
Напр. пер. обм.	до 1000 В
Напр. втор. обм.	до 1000 В
Токовые клеммы	токовые клеммы номинального сечения от 1,5 мм ² до 10 мм ² или кабельные клеммы для токов свыше 61 А
Крепеж	с помощью монтажной пластины либо уголков

Изолирующие трансформаторы используют в схемах, где требуется разделение напряжений.

В стандартном исполнении трансформаторы приспособлены к монтажу с помощью основы, приваренной к сердечнику, либо прикручиваемых уголков.

По согласованию трансформаторы могут иметь большее количество выводов. Токовые клеммы могут быть размещены только с одной, либо по обеим сторонам трансформатора.

По желанию трансформаторы могут быть собраны в корпусах со степенями защиты ИП23, ИП44 и ИП54 с возможностью вывода питающих кабелей через сальниковые уплотнения.

Однофазные разделяющие трансформаторы - ET1o SE

Тип	Мощн. [кВА]	L [мм]	B _{max} [мм]	H [мм]	d [мм]	e [мм]	k [мм]	w [мм]	f [мм]	Масса [кг]
ET1o_* - 0,050 SE	0,05	78	77	90	56	47,5	59,5	70	4,8 x 9,0	1,2
ET1o_* - 0,063 SE	0,063	84	80	93	64	51,5	64	74	4,8 x 9,0	1,5
ET1o_* - 0,075 SE	0,075	84	80	93	64	51,5	64	74	4,8 x 9,0	1,7
ET1o_* - 0,10 SE	0,10	84	93	93	64	63,5	76	74	4,8 x 9,0	2,1
ET1o_* - 0,13 SE	0,13	105	93	112	80,5	63	80	90	5,8 x 12,0	2,9
ET1o_* - 0,16 SE	0,16	105	101	112	80,5	71	88	90	5,8 x 12,0	3,2
ET1o_* - 0,20 SE	0,20	105	101	112	80,5	71	88	90	5,8 x 12,0	3,4
ET1o_* - 0,25 SE	0,25	105	119	112	80,5	86	103	90	5,8 x 12,0	4,2
ET1o_* - 0,32 SE	0,32	120	100	123	90	73	91	105	5,8 x 12,0	4,4
ET1o_* - 0,40 SE	0,40	120	117	123	90	85	104	105	5,8 x 12,0	5,3
ET1o_* - 0,50 SE	0,50	120	137	123	90	106	124	105	5,8 x 12,0	7,1
ET1o_* - 0,63 SE	0,63	150	114	148	122	90	112	132	7,0 x 15,0	7,9
ET1o_* - 0,80 SE	0,80	150	132	148	122	106	128	132	7,0 x 15,0	10,2
ET1o_* - 1,00 SE	1,00	150	155	148	122	134	156	132	7,0 x 15,0	13,1
ET1o_* - 1,30 SE	1,30	174	138	164	135	106	126	148	7,0 x 15,0	14,7
ET1o_* - 1,60 SE	1,60	174	170	164	135	116	136	148	7,0 x 15,0	18,9
ET1o_* - 2,00 SE	2,00	192	167	195	150	122	152	170	10,0 x 18,0	22
ET1o_* - 2,50 SE	2,50	192	185	195	150	140	170	170	10,0 x 18,0	24

* - для трансформаторов в морском исполнении W/3 необходимо в обозначении прибавить букву "M"

Примечание:

Производитель оставляет за собой право введения изменений, связанных с непрерывным процессом совершенствования изделий.
По предварительному согласованию возможно исполнение изделия в измененной версии.

Производитель:

ELHAND TRANSFORMATORY

42-700 Lubliniec, ul. PCK 22

tel.: (34) 353 17 10, (34) 351 32 20, fax: (34) 356 40 03

<http://www.elhand.pl> e-mail: info@elhand.pl

