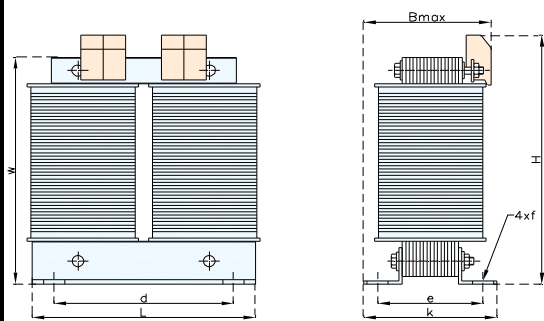


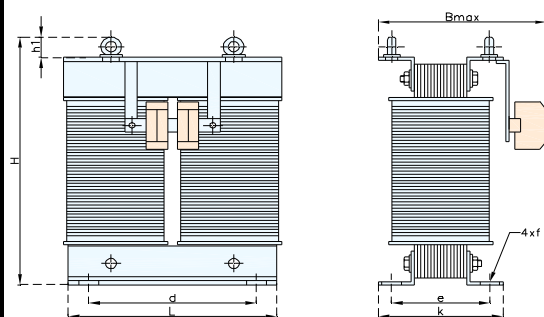


Однофазные трансформаторы безопасного напряжения
мощностью от 2,0 кВА до 10,0 кВА

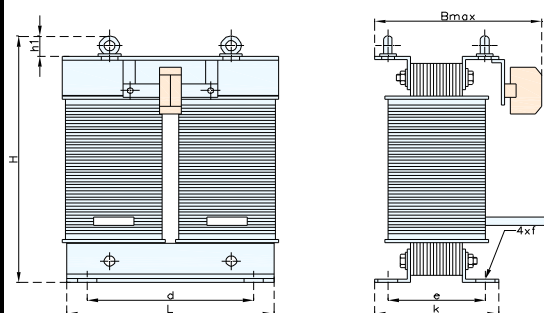
ET1o BU



исполнение А
для мощности до 6,3 кВА



исполнение В
для мощности свыше 6,3 кВА



исполнение С
при токе вторичной обмотки свыше 300 А

ТЕХНИЧЕСКИЕ ДАННЫЕ:

Исполнение	трансформаторы изготавливаются согласно требованиям IEC61558
Класс изоляции	T40E - в наземной версии N/3 T45E - в морской версии W/3
Степень защиты	ИП00
Класс защищенно.	I
Частота	50/60 Гц
Напр. пер. обм.	до 1000 В
Напр. втор. обм.	до 50 В
Токовые клеммы	токовые клеммы номинального сечения от 1,5 мм ² до 150 мм ² либо медные шины
Крепеж	с помощью монтажной пластины либо уголков

Трансформаторы безопасного напряжения предназначены для питания электрических устройств низковольтным напряжением. В стандартном исполнении трансформаторы приспособлены к монтажу с помощью крепежных уголков. Количество выводов со стороны первичной и вторичной обмоток согласовываем с получателем. Токовые клеммы могут быть размещены только с одной, либо по обеим сторонам трансформатора. По желанию трансформаторы могут быть собраны в корпусах со степенями защиты ИП23, ИП44 и ИП54 с возможностью вывода питающих кабелей через сальниковые уплотнения. В стандартном исполнении корпуса покрыты порошковым лаком цвета RAL 7032.

Однофазные трансформаторы безопасного напряжения - ET1o BU

Тип	Мощн. [кВА]	L [мм]	B _{max} [мм]	H [мм]	d [мм]	e [мм]	k [мм]	h1 [мм]	w [мм]	f [мм]	Масса [кг]	Исполне.
ET1o_* - 2,0 BU	2,0	178	145	252	128	114	140	-	223	11 x 15	18	A
ET1o_* - 2,5 BU	2,5	178	158	252	128	126	152	-	223	11 x 15	21	A
ET1o_* - 3,0 BU	3,0	200	165	280	140	133	165	-	258	11 x 15	24	A
ET1o_* - 3,5 BU	3,5	200	177	280	140	145	177	-	258	11 x 15	27	A
ET1o_* - 4,0 BU	4,0	200	195	285	140	160	192	-	258	11 x 15	30	A
ET1o_* - 5,0 BU	5,0	200	205	285	140	171	203	-	258	11 x 15	36	A
ET1o_* - 6,3 BU	6,3	240	180	315	200	140	178	-	305	11 x 15	41	A
ET1o_* - 7,5 BU	7,5	280	255	415	240	141	183	53	-	11 x 15	46	B
ET1o_* - 8,0 BU	8,0	280	265	415	240	151	193	53	-	11 x 15	57	B
ET1o_* - 10,0 BU	10,0	280	280	415	240	166	208	53	-	11 x 15	64	B

* - для трансформаторов в морском исполнении W/3 необходимо в обозначении прибавить букву "M"

Примечание:

Производитель оставляет за собой право введения изменений, связанных с непрерывным процессом совершенствования изделий. По предварительному согласованию возможно исполнение изделия в измененной версии.

Производитель:

ELHAND TRANSFORMATORY

42-700 Lubliniec, ul. PCK 22

tel.: (34) 353 17 10, (34) 351 32 20, fax: (34) 356 40 03

<http://www.elhand.pl> e-mail: info@elhand.pl

