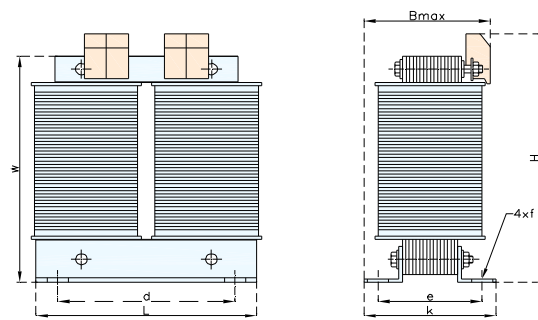




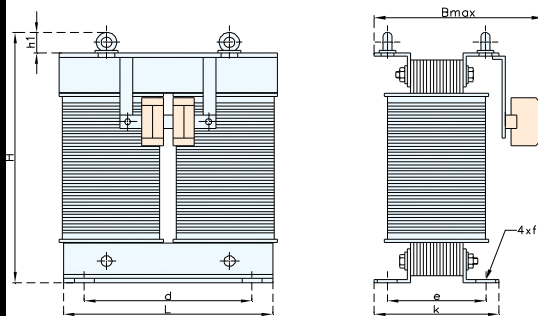
Однофазные силовые трансформаторы

мощностью от 1,6 кВА до 63 кВА

ET1S



исполнение А
для мощности до 6,3 кВА



исполнение В
для мощности свыше 6,3 кВА

ТЕХНИЧЕСКИЕ ДАННЫЕ:

Исполнение	трансформаторы силовые изготавливаются согласно требованиям ИЕС60726
Класс изоляции	Е - стандартно до 10 кВА F - стандартно свыше 10 кВА, либо H
Степень защиты	ИП00
Класс защищенно.	I
Частота	50/60 Гц
Напр. пер. обм.	до 1000 В
Напр. втор. обм.	до 1000 В
Токовые клеммы	токовые клеммы, кабельные клеммы либо медные шины
Крепеж	на 4 винта с помощью уголков

Силовые трансформаторы предназначены для питания энергоемкого электрооборудования, а также для применения в других отраслях промышленности.

В стандартном исполнении трансформаторы приспособлены к монтажу с помощью крепежных уголков. Количество выводов со стороны первичной и вторичной обмоток - по согласованию с получателем.

По желанию трансформаторы могут быть собраны в корпусах со степенями защиты ИП23, ИП44 и ИП54 с возможностью вывода питающих кабелей через сальниковые уплотнения.

В стандартном исполнении корпуса покрыты порошковым лаком цвета RAL 7032.

Однофазные силовые трансформаторы - ET1S

Тип	Мощн. [кВА]	L [мм]	V _{max} [мм]	H [мм]	d [мм]	e [мм]	k [мм]	h1 [мм]	w [мм]	f [мм]	Масса [кг]	Исполне.
ET1S_* - 1,6	1,6	160	145	235	110	115	141	-	203	11 x 15	17	A
ET1S_* - 2,0	2,0	178	145	252	128	114	140	-	223	11 x 15	18	A
ET1S_* - 2,5	2,5	178	158	252	128	126	152	-	223	11 x 15	21	A
ET1S_* - 3,0	3,0	200	165	280	140	133	165	-	258	11 x 15	24	A
ET1S_* - 3,5	3,5	200	177	280	140	145	177	-	258	11 x 15	27	A
ET1S_* - 4,0	4,0	200	195	285	140	160	192	-	258	11 x 15	30	A
ET1S_* - 5,0	5,0	200	205	285	140	171	203	-	258	11 x 15	36	A
ET1S_* - 6,3	6,3	240	180	315	200	140	178	-	305	11 x 15	41	A
ET1S_* - 7,5	7,5	280	255	415	240	141	183	53	-	11 x 15	46	B
ET1S_* - 8,0	8,0	280	265	415	240	151	193	53	-	11 x 15	57	B
ET1S_* - 10,0	10,0	280	280	415	240	166	208	53	-	11 x 15	64	B
ET1S_* - 12,0	12,0	280	295	415	240	181	223	53	-	11 x 15	76	B
ET1S_* - 15,0	15,0	320	340	475	270	200	240	63	-	13 x 18	94	B
ET1S_* - 16,0	16,0	320	350	475	270	210	250	63	-	13 x 18	110	B
ET1S_* - 20,0	20,0	360	370	540	310	230	270	63	-	13 x 18	119	B
ET1S_* - 25,0	25,0	360	380	540	310	240	280	63	-	13 x 18	130	B
ET1S_* - 30,0	30,0	360	390	540	310	250	290	63	-	13 x 18	150	B
ET1S_* - 40,0	40,0	460	440	610	360	230	320	63	-	13 x 18	210	B
ET1S_* - 50,0	50,0	460	470	610	360	270	360	63	-	13 x 18	265	B
ET1S_* - 63,0	63,0	460	490	610	360	290	380	63	-	13 x 18	290	B

* - для трансформаторов в морском исполнении W/3 необходимо в обозначении прибавить букву "M"

Примечание:

Производитель оставляет за собой право введения изменений, связанных с непрерывным процессом совершенствования изделий. По предварительному согласованию возможно исполнение изделия в измененной версии.

Производитель:

ELHAND TRANSFORMATORY

42-700 Lubliniec, ul. PCK 22

tel.: (34) 353 17 10, (34) 351 32 20, fax: (34) 356 40 03

<http://www.elhand.pl> e-mail: info@elhand.pl

