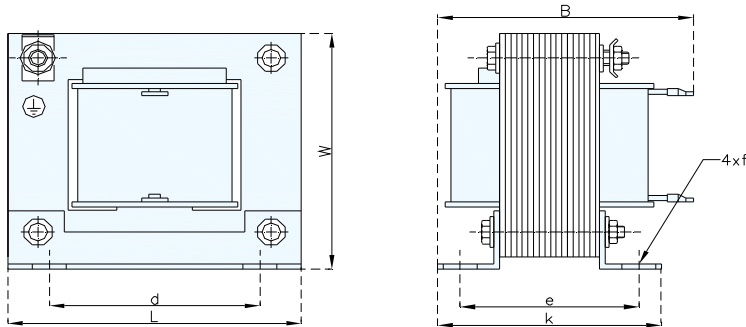
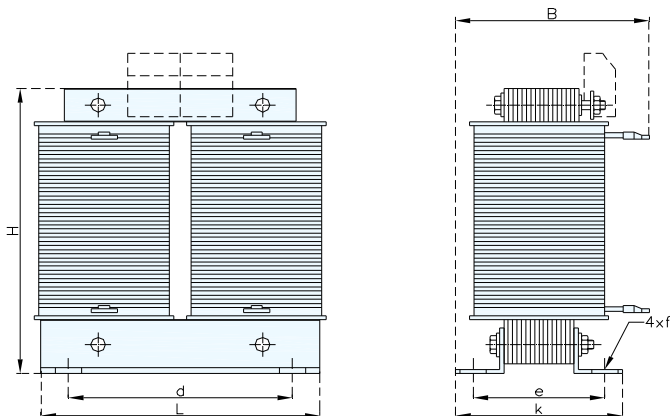


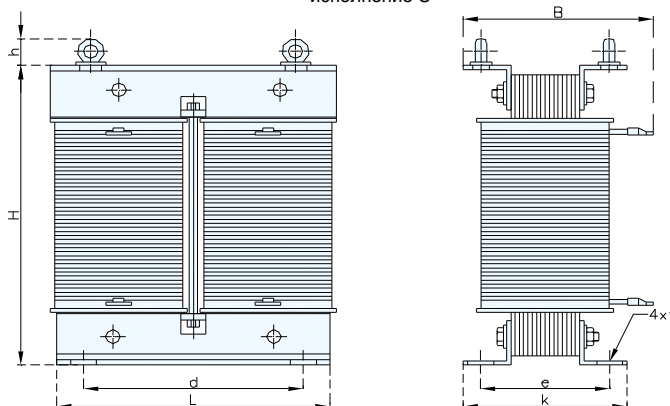
исполнение А  
винтовыми зажимами



исполнение В  
кабельными башмаками



исполнение С



исполнение D

**ТЕХНИЧЕСКИЕ ДАННЫЕ:**

Исполнение	дроссели изготавливаются согласно стандартам: IEC61558 или IEC60289
Класс изоляции	T40E
Степень защиты	IP00
Частота	50 - 400 Гц
Номи. напря.	до 750 В
Токовые клеммы	винтовые зажимы или кабельные наконечники
Крепеж	при помощи крепежных уголков

Сетевые дроссели ED1N применяются в однофазных цепях питания чаще всего для защиты мощных тиристорных и транзисторных преобразователей от резких скачков пропускаемого тока. Кроме того, сетевые дроссели ограничивают коммутационные перенапряжения в цепи и амплитуду импульсов обратного тока при выключении тиристорных преобразователей. Одновременно сетевые дроссели играют защитную роль, предохраняя питающую сеть от воздействия высших гармоник. По предварительному согласованию возможно исполнение дросселей на заказ. Технические параметры дросселей устанавливаем по желанию заказчика. Интервал возможных исполнений ограничен следующим соотношением:

$$0,05 < 2 f \times L \times I^2 \times 10^{-6} < 100$$

где:  $f$  [Гц],  $L$  [мГн],  $I$  [А]

## Примечание:

Производитель оставляет за собой право введения изменений, связанных с непрерывным процессом совершенствования изделий.

По предварительному согласованию возможным является исполнение дросселей в иной версии

Производитель:

**ELHAND TRANSFORMATORY**

42-700 Lubliniec, ul. PCK 22

tel.: (34) 353 17 10, (34) 351 32 20, fax: (34) 356 40 03

<http://www.elhand.pl> e-mail: [info@elhand.pl](mailto:info@elhand.pl)

**elhand**  
TRANSFORMATORY