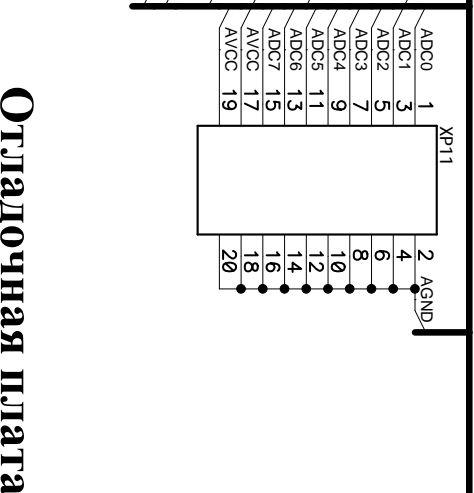
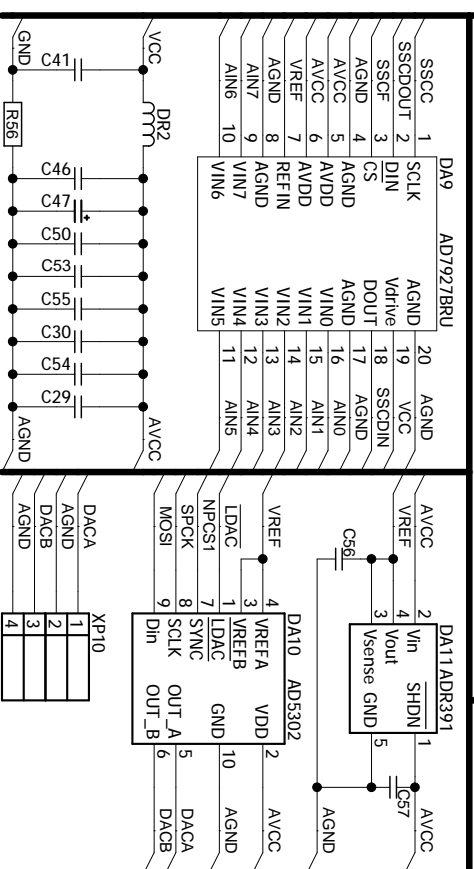
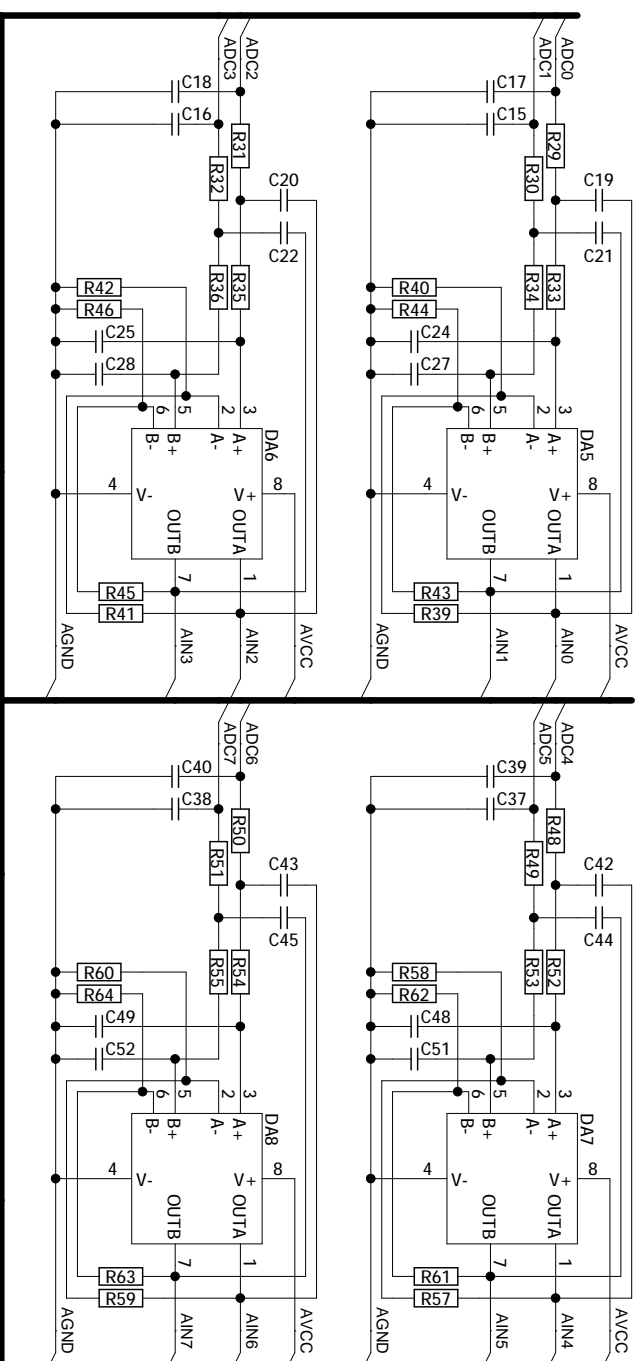


# Отладочная плата AS-sam7S64

Примечание: КОМПОНЕНТЫ, ОТМЕЧЕННЫЕ НА СХЕМЕ как "optional", на плате не установлены.

Ver 1.1



ver 1.1

## Отладочная плата AS-sam7S64

Примечание: Данная схема представляет собой расширение функциональных возможностей платы. По умолчанию компоненты не установлены.