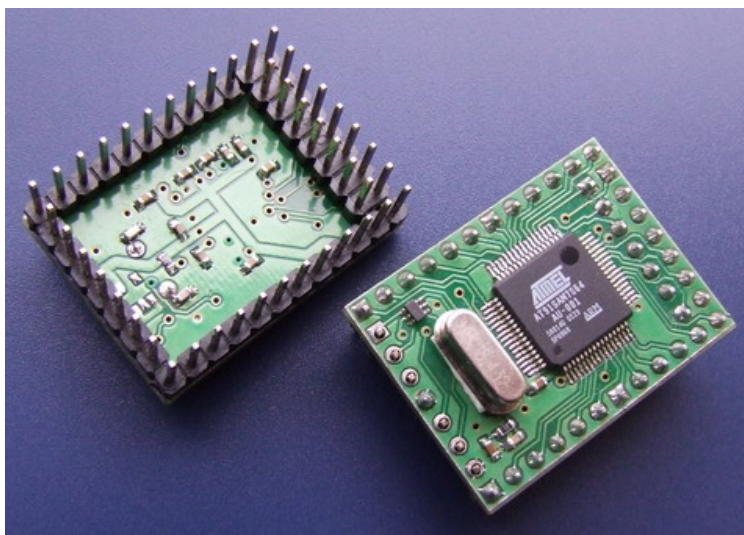


Модуль AS-sam7M

Модуль AS-sam7M предназначен для макетирования устройств на базе микроконтроллера семейства AT91SMA7S, может быть использован в составе изделия заказчика. Также возможна поставка модуля с прошивкой, реализующей функции VGA-контроллера: 640 x 480 точек, 60 Гц, 1 бит на точку (монохромный режим).



Модуль AS-sam7M имеет следующие аппаратные ресурсы:

- Микроконтроллер AT91SAM7S64 или AT91SAM7S256;
- Кварц 18,432 МГц;
- Микросхема защиты сигнальных линий USB - SPUSB1;
- Три разъема PLS-7 для подключения портов микроконтроллера;
- Четыре разъема PLS-6 для подключения портов микроконтроллера;

Характеристики платы

- питание от источника +3,3;
- потребляемый ток – не более 40 мА;
- размеры печатной платы – 31 x 23 мм.

На плате предусмотрено место для распайки микросхемы стабилизатора напряжения ADP3309-3.3.

Дополнительную информацию по микросхеме AT91SAM7S можно получить на сайте www.atmel.com

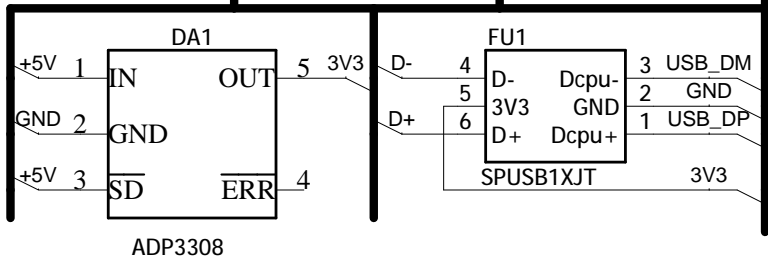
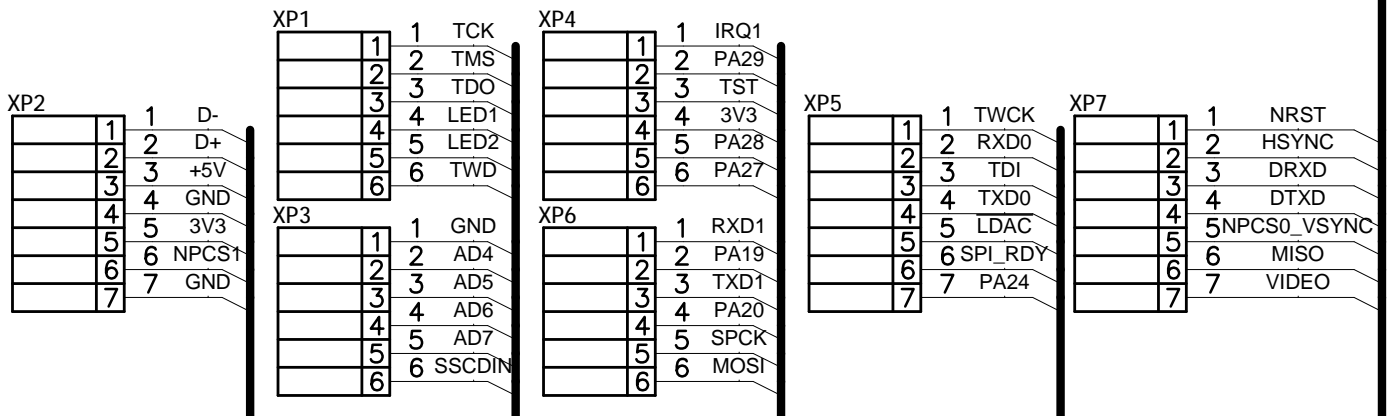
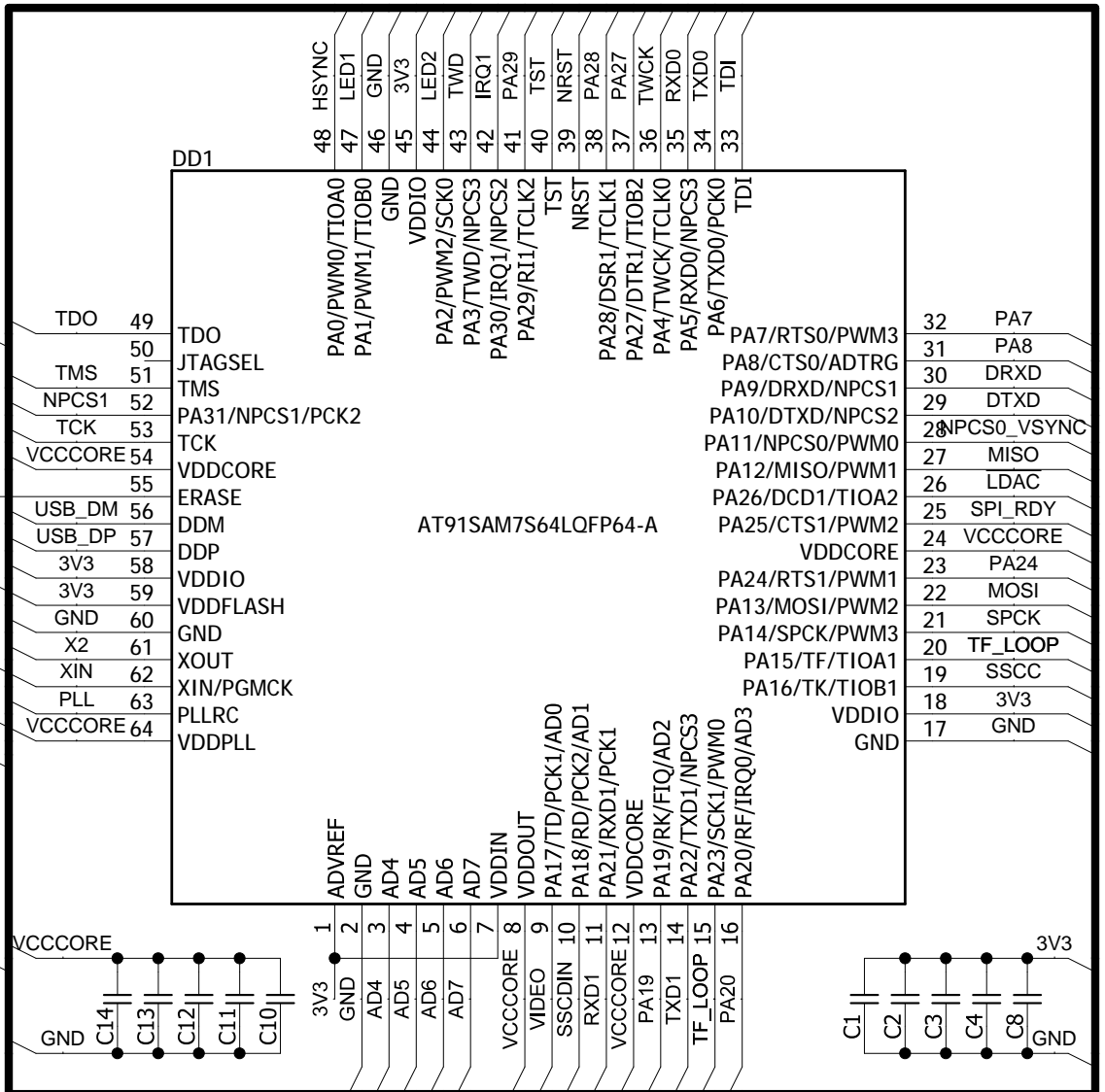
Бесплатную версию компилятора IAR Kick Start с ограничением объема кода 32К можно загрузить с сайта www.iar.com.

Стандартные примеры программ можно загрузить с сайта www.at91.com.

Для данного семейства микросхем также доступна установочная плата AS-sam7S-V.

Официальный дистрибьютор ATMEL в России: ООО «АРГУССОФТ КОМПАНИ»

129085, Москва, проспект Мира 95; тел.: (095) 221-0130 (многоканальный) факс: (095) 221-0137
191023, Санкт-Петербург, ул. Бабушкина, д.3, оф. 321 тел. (812) 567-1849 факс: (812) 567-1867
620219, Екатеринбург, ул. Первомайская, д.104, оф. 206/5; тел.: (343) 378-32-42; факс: (343) 378-32-41
630090, Новосибирск, ул. Советская, 65 оф. 47а; тел.: (383) 227-11-55 факс: (383) 227-40-31
E-mail: atmel@argussoft.ru Интернет: www.argussoft.ru <http://atmel.argussoft.ru>



Отладочная плата AS-sam7M v1.0

