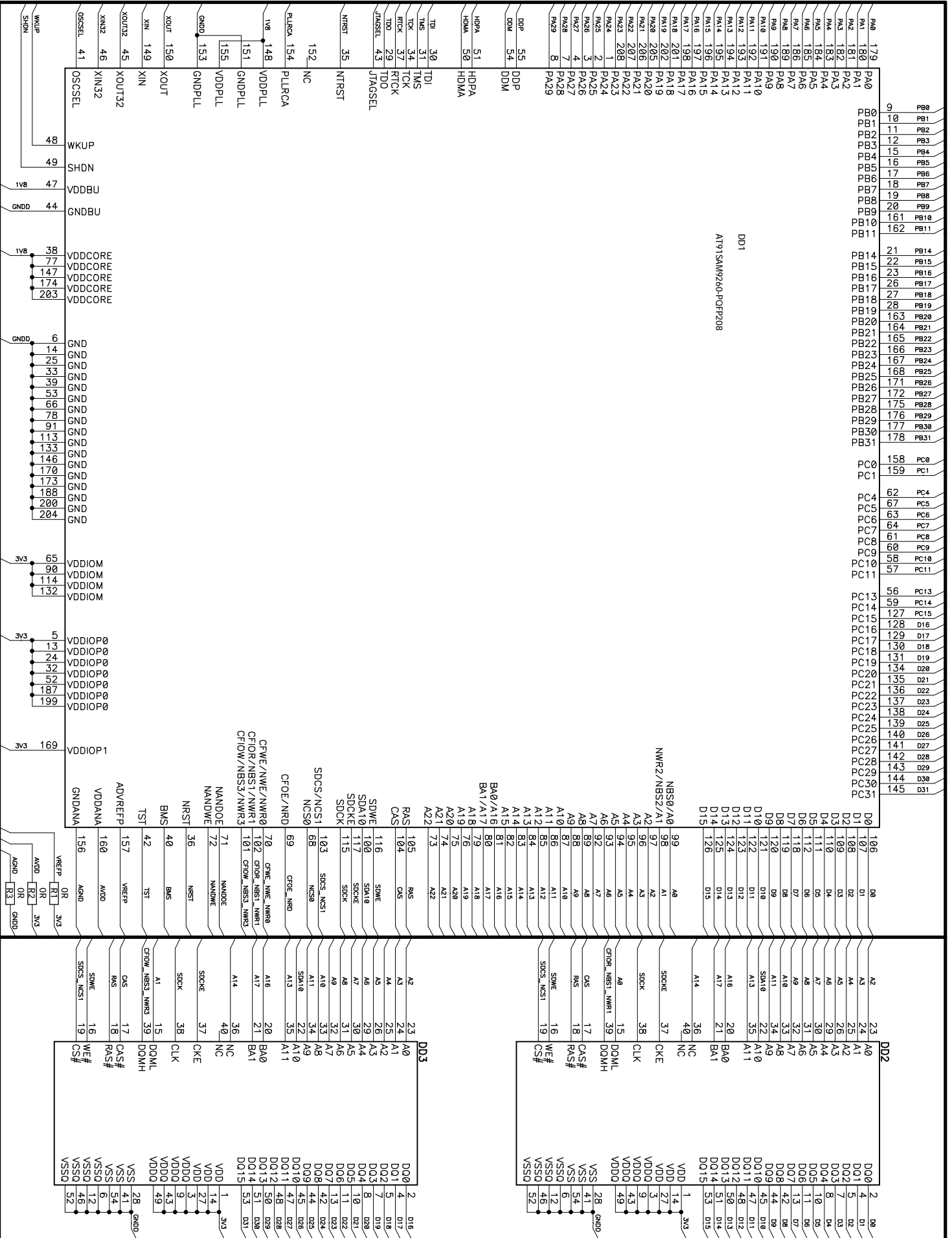
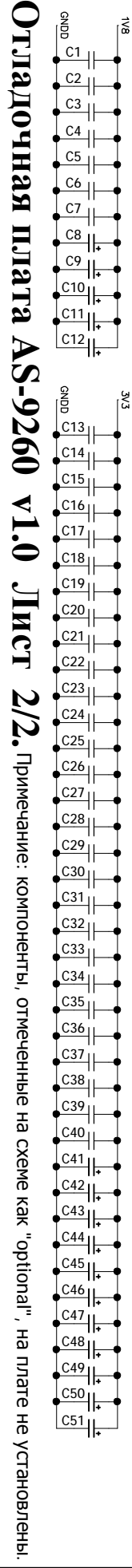
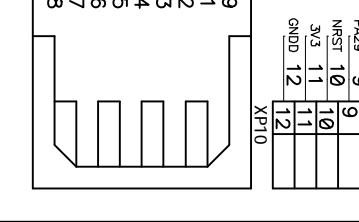
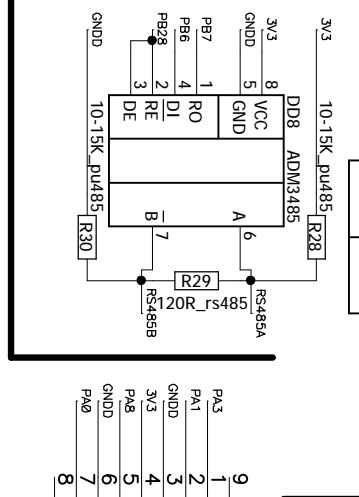
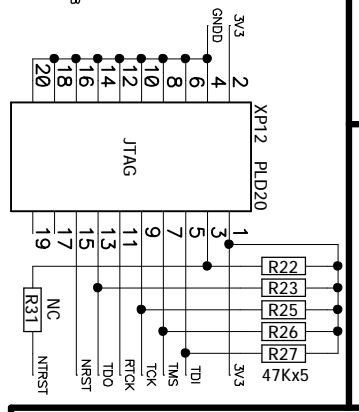
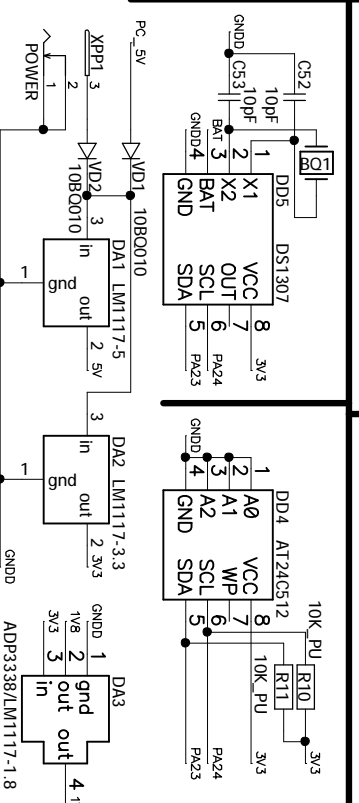
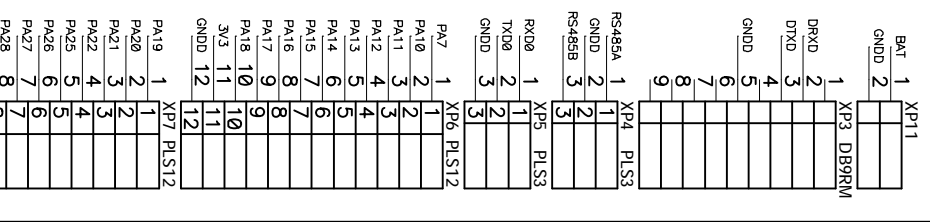
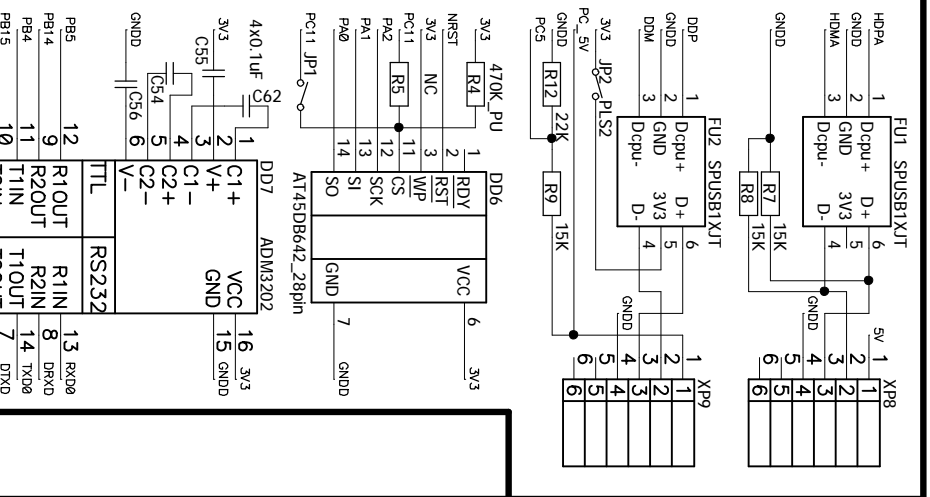
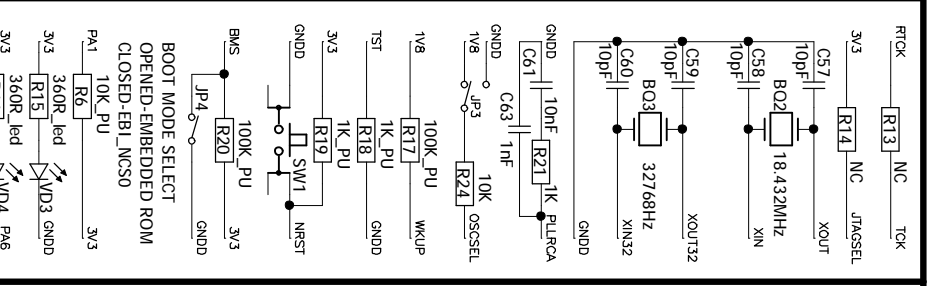
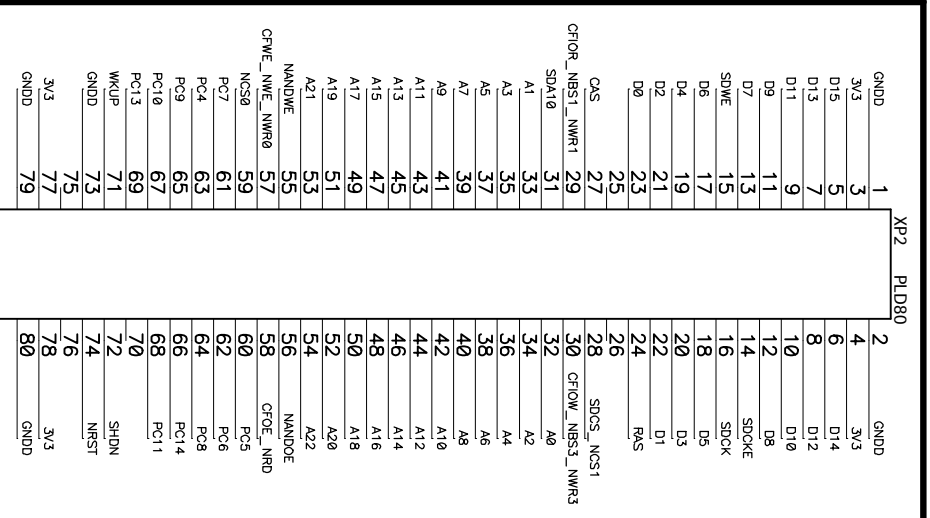


Отладочная плата AS-9260 v1.0 Лист 1/2.



Примечание: компоненты, отмеченные на схеме как "optional", на плате не установлены.



Отладочная плата AS-9260 v1.0 Лист 2/2. Примечание: компоненты, отмеченные на схеме как "optional", на плате не установлены.