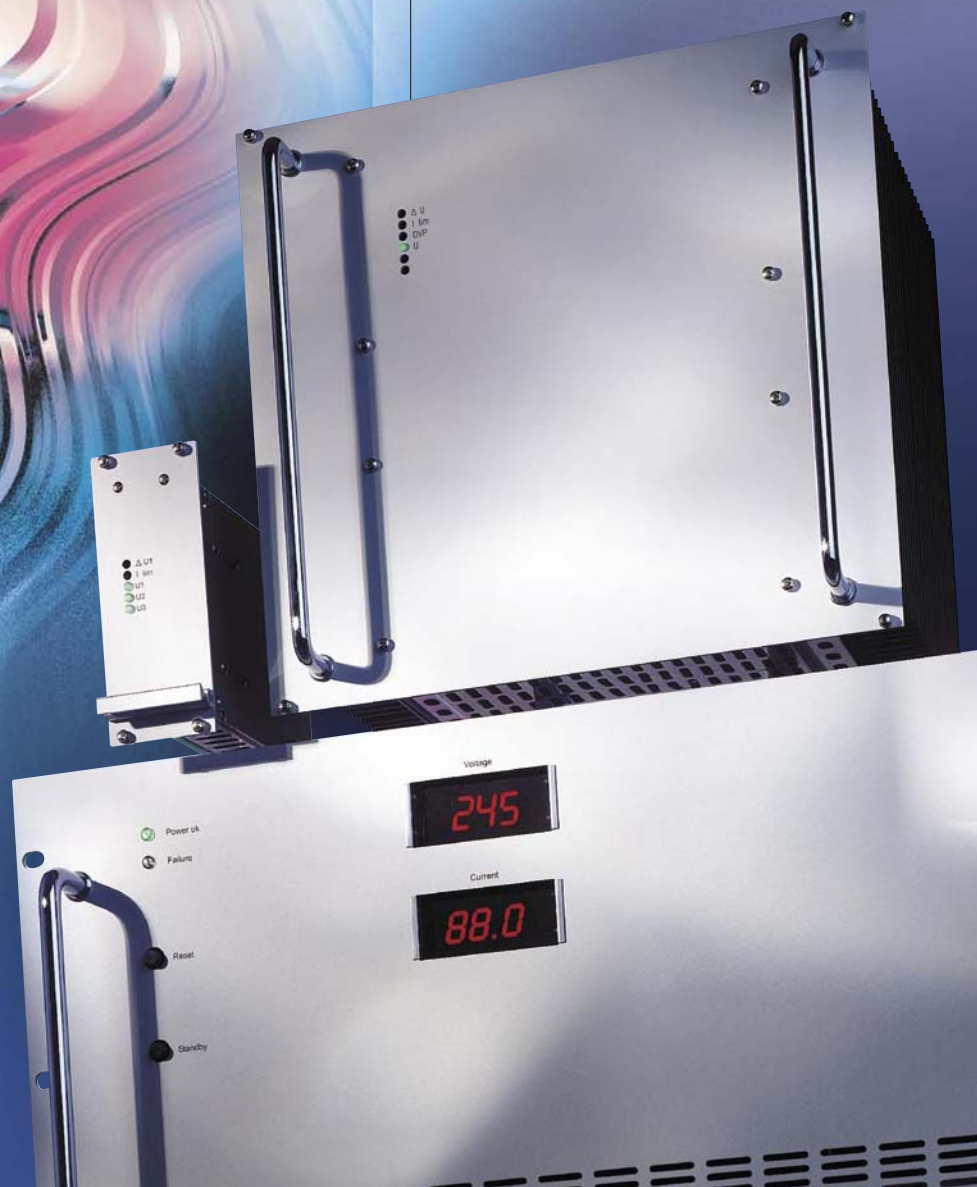


High Power Conversion Products

TRACO[®]
POWER



ПОРТФОЛИО ПРОДУКЦИИ

- Импульсные DC/DC преобразователи 150Вт...22кВт
- Импульсные AC/DC преобразователи общего назначения и для зарядки батарей 150Вт...22кВт
- Импульсные инверторы, преобразователи частоты и статические переключатели для систем бесперебойного питания 200ВА...30кВА



- **Диапазоны входного напряжения:** 10-16, 18-36, 36-75, 80-160, 160-320, 320-640, 450-800В постоянного тока
- **Выходное напряжение:** до 400В постоянного тока
- **Выходной ток:** до 400А
- **Выходная мощность:** 150Вт – 22кВт

Особенности:

- Защита источника от:
 - перегрева ¹⁾
 - перенапряжения
 - перегрузки
 - короткого замыкания (постоянная)
- Компактный и прочный конструктив

Встраиваемые модули для 19"-стойки с пассивным охлаждением

Мощность Вт ²⁾	Ширина TE	Глубина мм	Высота U (мм)
150	14	160	3U (133,35)
250	21		
500	42		
400	21		
800	42	220	
200	10	160	6U (266,7)
400	14		
600	21		
1200	42		
850	21	220	
1250	28		
1700	42		
2500	56		
2500	28	300	
5000	56		

1 TE = 5.08 мм, 1U = 44.45 мм

Источники питания высокой мощности с активным охлаждением

Мощность кВт ²⁾	Ширина дюйм	Глубина мм	Высота U (мм)
5 / 7,5 / 10	19	600	4
6 / 8 / 12	19	360/460 ³⁾	6 / 9 ³⁾
22	19	600	8

19" = 482,6 мм

- ¹⁾ Для источников мощностью > 800Вт
- ²⁾ Для низких входных и выходных напряжений мощности источников могут быть ниже, также как и размеры
- ³⁾ В зависимости от выходного тока

Спецификация**Вход**

- Устойчивость к электромагнитным помехам
 - Переходные процессы/пачки импульсов: EN 61000-4-4 уровень 3
 - Броски напряжения в питающей сети: EN 61000-4-5 уровень 3

Выход

Нестабильность по сети (±10%)	0,1%
Нестабильность по нагрузке (10-90%)	0,2%
Шумы и пульсации выходного напряжения	<1% + 30мВ (размах)
Защита от перегрузки	Ограничение тока (105-110%) от макс. выходного
Защита от перенапряжения	Выключение модуля с последующим восстановлением
Выносная обратная связь по напряжению	до 3В на провод

Общие параметры

КПД	80-95% 75% для низких входных и выходных напряжений
Температурный диапазон	-20...+75°C -40...+75°C опция Выше 55°C уменьшение мощности 2.5%/°C
Температура хранения	-40...+85°C
Прочность изоляции	2100В (Uвх < 60В) 3000В (Uвх > 60В)
Электробезопасность ЭМС	EN 60950, класс 1 EN55022, класс А класс В (опция)
Соединитель	H15 по DIN 41612

Опции: ограничение пускового тока, защита от переплюсовки, дистанционное вкл/выкл, программирование выходного напряжения, развязывающий диод, активное распределение тока, сервисные сигналы, монтаж на стену, тропическое исполнение



- **Входное напряжение:** однофазное 115/230В переменного тока, трехфазное 200/400/480В переменного тока
- **Выходное напряжение:** до 400В постоянного тока
- **Выходной ток:** до 400А
- **Выходная мощность:** 150Вт – 22кВт

Особенности:

- Защита источника от:
 - перегрева ¹⁾
 - перенапряжения
 - перегрузки
 - короткого замыкания (постоянная)
- Компактный и прочный конструктив

Встраиваемые модули для 19"-стойки с пассивным охлаждением

Мощность Вт ²⁾	Ширина TE	Глубина мм	Высота U (мм)
150	14	160	3U (133,35)
250	21		
500	42		
400	21		
800	42	220	6U (266,7)
200	10		
400	14		
600	21		
1200	42	220	6U (266,7)
850	21		
1250	28		
1700	42		
2500	56	300	6U (266,7)
2500	28		
5000	56		

1 TE = 5.08 мм, 1U = 44.45 мм

Источники питания высокой мощности с активным охлаждением

Мощность кВт ²⁾	Ширина	Глубина мм	Высота U (мм)
5 / 7,5 / 10	19"	600	4 (177,8)
6 / 8 / 12	19"	360/460 ³⁾	6 / 9 ³⁾
22	19"	600	8 (355,6)

19" = 482,6 мм

¹⁾ Для источников мощностью > 800Вт

²⁾ Для низких входных и выходных напряжений мощности источников могут быть ниже, также как и размеры

³⁾ В зависимости от выходного тока

Спецификация**Вход**

Частота	47 – 400Гц
Устойчивость к электромагнитным помехам	– Переходные процессы/пачки импульсов: EN 61000-4-4 уровень 3
– Броски напряжения в питающей сети:	EN 61000-4-5 уровень 3

Выход

Нестабильность по сети ($\pm 10\%$)	0,1%
Нестабильность по нагрузке (10-90%)	0,2%
Шумы и пульсации выходного напряжения	<1% + 30мВ (размах)
Защита от перегрузки	Ограничение тока (105-110%) от макс. выходного
Защита от перенапряжения	Выключение модуля с последующим восстановлением
Выносная обратная связь по напряжению	до 3В на провод

Общие параметры

КПД	80-95%
Температурный диапазон	-20...+75°C -40...+75°C опция Выше 55°C уменьшение мощности 2.5%/°C
Температура хранения	-40...+85°C
Прочность изоляции	3000В
Электробезопасность ЭМС	EN 60950, класс 1 EN55022, класс А класс В (опция)
Соединитель	H15 по DIN 41612

Опции: ограничение пускового тока, автоматический выбор входного напряжения 115/220VAC, дистанционное вкл/выкл, программирование выходного напряжения, развязывающий диод, активное распределение тока, сервисные сигналы, монтаж на стену, тропическое исполнение, коррекция коэффициента мощности, зарядка батарей



- **Входные напряжения:** 20-640В постоянного тока или однофазное 115/230В переменного тока или трехфазное 200/400/480В переменного тока
- **Выходное напряжение:** однофазное 115/230В переменного тока или трехфазное 200/400/480В переменного тока
- **Выходная частота:** 50 / 60 / 400Гц или программируемая 47 – 400Гц
- **Выходная мощность:** 200ВА – 30кВА

Особенности:

- Изоляция вход/выход
- Синусоидальное выходное напряжение
- Защита источника от:
 - перегрева
 - перегрузки
 - короткого замыкания (постоянная)
- Защита от перегрузки и короткого замыкания используемых в конструкции силовых полупроводниковых приборов (desaturation of semiconductors)¹⁾
- Компактный и прочный конструктив

Модули с однофазным выходом

Мощность кВА ²⁾	Глубина мм	Ширина	Высота U (мм)
до 0,6	160	42TE	6U (266,7)
до 1,2	220		
до 1,6		56TE	
до 2,5	300		
до 10 ³⁾	460	19"	

1TE = 5.08 мм, 1U = 44.45 мм, 19" = 482,6 мм

Модули с трёхфазным выходом

Мощность кВА ^{2) 3)}	Глубина мм	Ширина	Высота U (мм)
0,6 – 10	460	19"	6U
до 30	460	19"	3 x 6U

¹⁾ Реализовано для источников с высокой выходной мощностью

²⁾ Для низких входных и выходных напряжений мощности источников могут быть ниже, также как и размеры

³⁾ Для источников с вых. мощностью > 3,6кВА трансформатор поставляется и устанавливается отдельно от источника

Спецификация**Вход**

Входная мощность без нагрузки	20Вт
Устойчивость к электромагнитным помехам	– Переходные процессы/пачки импульсов: EN 61000-4-4 уровень 3
– Броски напряжения в питающей сети:	EN 61000-4-5 уровень 3

Выход

Нестабильность по сети ($\pm 10\%$)	2%
Нестабильность по нагрузке (10-90%)	1%, максимум 3% (3%, макс. 5% @400Гц)
КНИ	3% (5% @ 400Гц)
Защита от перегрузки	Ограничение тока 105% от максимального выходного тока
Защита от короткого замыкания	Ограничение тока на уровне 3 x Iноминал
Броски мощности	2 x Pноминал (1 сек.)
Крест-фактор	примерно 3
Коэффициент мощности	cosφ ≥ 0,7 индуктивная/ёмкостная нагрузка

Общие параметры

КПД	75-90%
Температурный диапазон	-20...+75°C -40...+75°C опция Выше 55°C уменьшение мощности 2.5%/°C
Температура хранения	-40...+85°C
Прочность изоляции	3000В
Электробезопасность	EN 60950, класс 1
ЭМС	EN55022, класс А класс В (опция)
Соединитель	H15 / F24 + H7 по DIN 41612

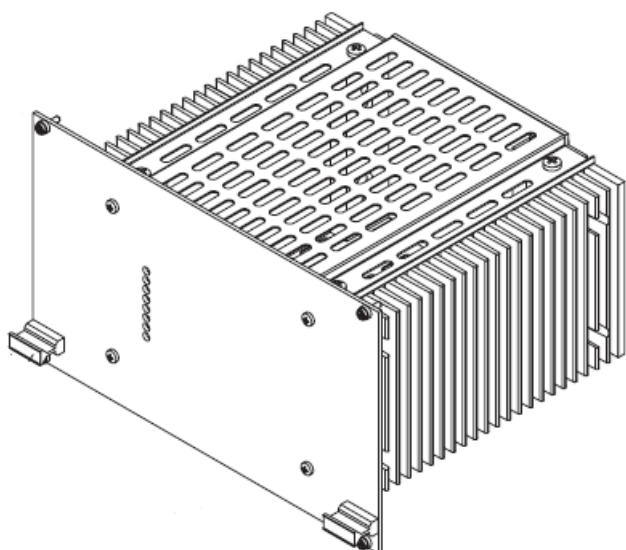
Опции: ограничение пускового тока, защита от переплюсовки, автоматический выбор входного напряжения 115/220VAC, дистанционное вкл/выкл, программирование выходного напряжения, сервисные сигналы, монтаж на стену, тропическое исполнение, коррекция коэффициента мощности, статический переключатель для UPS от 800ВА до 10кВА



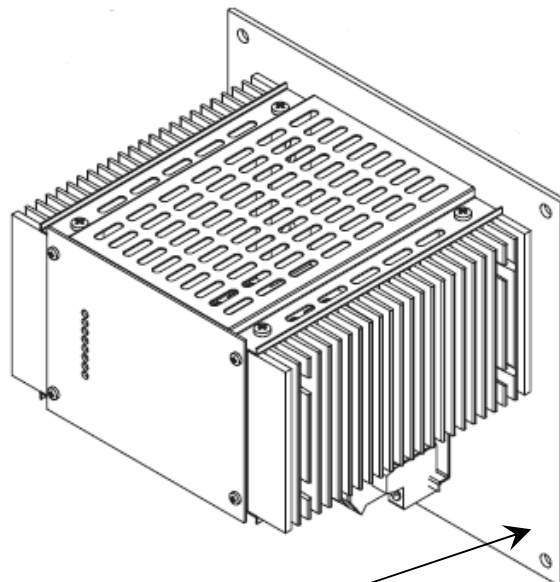
Компания TRACO ELECTRONIC AG предлагает для ряда источников питания несколько вариантов монтажа:

- монтаж в 19"-стойку (стандартно)
- монтаж на стену (опция)
- монтаж на шасси (опция)

Монтаж в 19"-стойку

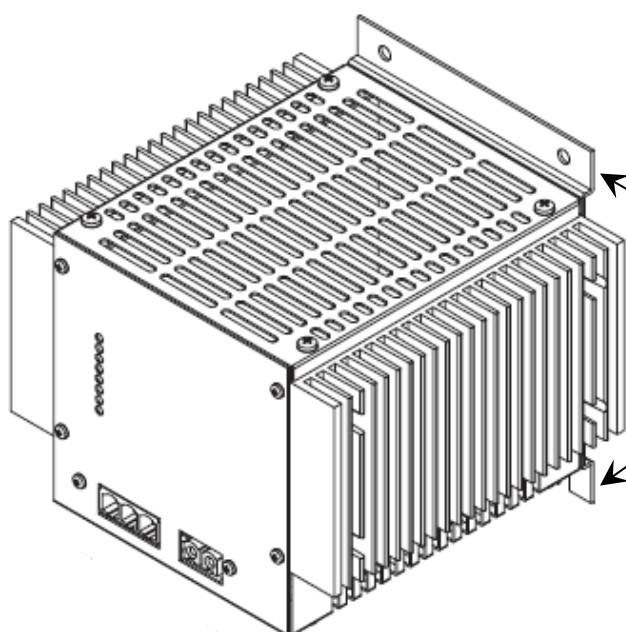


Монтаж на стену



Используется
специальная переходная
плита

Монтаж на шасси



Используются
специальные уголки

www.tracopower.com

Превосходство в управлении энергией

**TRACO[®]
POWER**

Официальный дистрибьютор в России

ARGUSSOFT

ООО "Аргуссофт Компани"
Департамент микроэлектроники
www.argussoft.ru

Москва Проспект Мира, 95

Тел.: (495) 221-0130
Факс: (495) 221-0137
E-mail: cmp@argussoft.ru

Новосибирск ул. Советская, 65

Тел.: (383) 227-1155
Факс: (383) 222-4031
E-mail: nsk@argussoft.ru

Зеленоград Озерная аллея, 4, стр. 2

Тел./Факс: (495) 532-8384
E-mail: zelgrad@argussoft.ru

Санкт-Петербург ул. Бабушкина, 3

Тел.: (812) 567-1849
Факс: (812) 567-1867
E-mail: spb@argussoft.ru

Екатеринбург ул. Первомайская, 104

Тел.: (343) 378-3242
Факс: (343) 378-3241
E-mail: ural@argussoft.ru

Казань ул. Парижской Коммуны, д.20/37

Тел.: (843) 274-90-84
Факс: (843) 274-90-84
kazan@argussoft.ru

Corporate Headquarters
TRACO ELECTRONIC AG

1, Jenatschstrasse

P.O. Box

CH-8027 Zurich

Switzerland

Tel. +41 1284 2911

Fax +41 1201 1168

E-mail: sales@traco.ch

Internet: www.tracopower.ch