



- ОТ 500В ДО 7,5кВ @ ОТ 1,9 ДО 4 ВАТТ
- ВЫСОКАЯ СТАБИЛЬНОСТЬ
- УЛЬТРАНИЗКИЙ ШУМ ВЫХОДНОГО НАПЯЖЕНИЯ
- ЗАЩИТА ОТ КОРОТКОГО ЗАМЫКАНИЯ И ЭЛЕКТРИЧЕСКОЙ ДУГИ
- МАРКИРОВКА CE, СЕРТИФИКАЦИЯ UL
- СООТВЕТСТВИЕ ROHS

Серия высоковольтных источников питания PMT под брендом BERTAN компании SPELLMAN формируют на выходе высокостабилизированное напряжение фиксированной полярности величиной до 7,5кВ, преобразуя низкое входное напряжение постоянного тока. Источники выполнены в компактном металлическом корпусе и разработаны с использованием технологии линейного преобразования энергии, что позволило обеспечить ультранизкое значение пульсаций выходного напряжения. Модули PMT являются идеальным решением для прецизионных приложений: фотоэлектронные умножители, полупроводниковые детекторы, ультразвуковые измерительные преобразователи.

Выходное напряжение регулируется встроенным потенциометром или внешним сигналом. Для мониторинга выходного напряжения используется дополнительный сигнал. Модули серии PMT могут работать как с униполярным входным напряжением, так и с двухполярным источником напряжения.

#### ОБЛАСТИ ПРИМЕНЕНИЯ

- Фотоэлектронные умножители
- Полупроводниковые детекторы
- Ультразвуковые измерительные преобразователи

#### ТЕХНИЧЕСКИЕ ПАРАМЕТРЫ

##### Входное напряжение:

- Опция 1: +24 В(DC)...+30 В(DC) @ 400 мА
- Опция 3: ±12 В(DC)... ±18 В(DC) @ 400 мА
- При заказе укажите "-1" или "-3"

##### КПД:

50%

##### Полярность выходного напряжения

Положительная или отрицательная, указывается при заказе

##### Выходное напряжение

Смотри таблицу "Таблица выбора модулей"

##### Выходной ток

Смотри таблицу "Таблица выбора модулей"

##### Выходная мощность

1,875, 2, 2,5, 3, 4Вт

##### Нестабильность выходного напряжения

По нагрузке: ≤0,001% от номинального значения при изменении входа на 1%

По сети: ≤0,001% при изменении нагрузки во всем диапазоне

##### Пульсации выходного напряжения:

Смотри таблицу "Таблица выбора модулей"

##### Стабильность:

≤0,005% за час, 0,02% в течение 8 часов работы, после получасового прогрева

##### Точность:

- Программирование внешним сигналом ±(2% уставка, +0,5% максимум)
- Мониторинг выходного напряжения ±2%

##### Температурный коэффициент

≤50ppm/°C

##### Защита от короткого замыкания/дуги

Все модули имеют защиту от короткого замыкания и электрической дуги и имеют ограничение по выходному току на уровне 150% от максимальной величины.

##### Рабочая температура окружающей среды:

0...+50°C

##### Температура хранения:

-40...+85°C

##### Влажность:

от 20 до 85% без конденсации влаги

##### Выходной соединитель:

24" (610 мм) RG-59B/U – экранированный кабель

##### Охлаждение:

Конвекционное

##### Габаритные размеры:

3,875" x 1,25" x 6,3125" (Ш x В x Г, 98 x 32 x 160 мм)

##### Вес:

≤0,9 кг

##### Соответствия нормативным документам:

Соответствие директиве ЭМС 2004/108/ЕС и директиве низкого напряжения 2006/95/ЕС. Подтверждения UL/CUL, файл E137710. Соответствие директиве RoHS 2002/95/ЕС

ГАБАРИТНЫЕ РАЗМЕРЫ: дюймы [мм]

### ТАБЛИЦА ВЫБОРА МОДУЛЕЙ MP

Модель	Выходное напряжение	Выходной ток, мА	Пульсации, мВ(размах)
PMT-05C-P,N	0 – 500 В	0 – 8 мА	5
PMT-10C-P,N	0 – 1 кВ	0 – 4 мА	4
PMT-20C-P,N	0 – 2 кВ	0 – 2 мА	2
PMT-30C-P,N	0 – 3 кВ	0 – 1 мА	6
PMT-50C-P,N	0 – 5 кВ	0 – 0,5 мА	10
PMT-75C-P,N	0 – 7,5 кВ	0 – 0,25 мА	100

\*Укажите "P" для положительной полярности  
"N" для отрицательной полярности

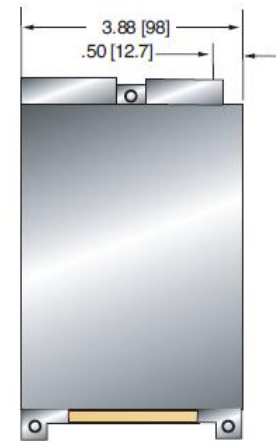
### ИНТЕРФЕЙСНЫЙ СОЕДИНИТЕЛЬ

Сигнал	Параметры	Опция 1 Номер вывода	Опция 2 Номер вывода
+ вход питания	+24...+30 или +12... +18В	3 и 4	3,4 и 5
- вход питания	-12...-18В	не исп.	2 и 6
Земля	Земля	1 и 12	1 и 12
Мониторинг напряжения	Смотри таблицу мониторинга	11	11
Опорное напряжение +9В	+9.0В, 10мА максимум	10	10
Вход программирования напряжения внешним сигналом	0...9В = 0...100% от номинального значения, Zвх	8	8
Программирование потенциометром	Контакт внутреннего потенциометра, 0...9В	9	9

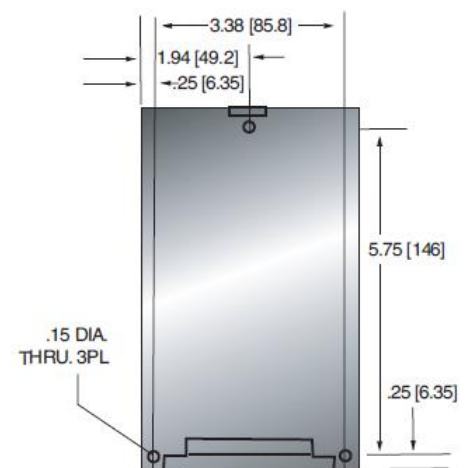
### ТАБЛИЦА МОНИТОРИНГА

Модель	Сигнал-напряжение	Импеданс сигнала
PMT-05C-P,N	0 – 5 В	0 – 8 мА
PMT-10C-P,N	0 – 1 В	0 – 4 мА
PMT-20C-P,N	0 – 2 В	0 – 2 мА
PMT-30C-P,N	0 – 3 В	0 – 1 мА
PMT-50C-P,N	0 – 5 В	0 – 0,5 мА
PMT-75C-P,N	0 – 7,5 В	0 – 0,25 мА

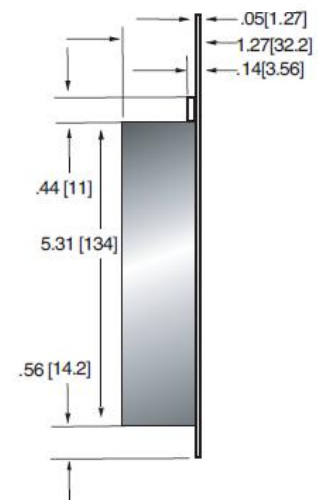
ВИД СВЕРХУ



ВИД СНИЗУ



ВИД СБОКУ



## ПРИМЕЧАНИЕ

1. Спецификация может быть изменена производителем без какого-либо уведомления
2. Данный файл является переводом оригинального технического описания (даташита) с номером 128040-001 Rev.N

## ОФИЦИАЛЬНЫЙ ДИСТРИБЬЮТОР В РОССИИ

**ARGUSSOFT****ООО «Аргуссофт Компани»**  
Департамент микроэлектроники  
[www.argussoft.ru](http://www.argussoft.ru)**МОСКВА**, ул. 3-я Черкизовская, 14Тел./факс: (495) 660-2855 e-mail: [cmp@argussoft.ru](mailto:cmp@argussoft.ru)**САНКТ-ПЕТЕРБУРГ**

ул. Бабушкина, д.3, оф. 317

Тел.: (812) 412-01-07

Факс: (812) 412-18-49

e-mail: [spb@argussoft.ru](mailto:spb@argussoft.ru)**НОВОСИБИРСК**

ул. Советская, 65 оф.35

Тел./факс.: (383) 227-11-55; 222-40-31

e-mail: [nsk@argussoft.ru](mailto:nsk@argussoft.ru)**ЕКАТЕРИНБУРГ**

ул. Первомайская, д.104, оф. 206/3

Тел.: (343) 378-32-42

Факс: (343) 378-32-41

e-mail: [ural@argussoft.ru](mailto:ural@argussoft.ru)**КАЗАНЬ**

ул. Парижской Коммуны, д.20/37, оф. 17

Тел.: (843) 293-41-00, 274-90-84

Факс: (843) 293-41-00

e-mail: [kazan@argussoft.ru](mailto:kazan@argussoft.ru)