

## iHouse — минимальные составляющие для максимальных решений на основе технологии Power over Ethernet

Артур ФЕДОРОВ  
afedorov@argussoft.ru

**Вся история цивилизации говорит о том, что мы регулярно придумываем вещи и средства, которые существенно облегчают нам жизнь. И сейчас ничто не стоит на месте. Технологии, о которых мы лишь недавно узнавали из новостей, в настоящий момент плотно вошли в нашу повседневную жизнь, и более того, мы вряд ли сможем комфортно существовать без них!**

Всем известно высказывание: «Лень — двигатель прогресса!» Человек, ленись переносить тяжести, изобрел колесо, ленись переключать каналы телевизора — пульт ДУ. Так почему бы не сделать жизнь более комфортной и безопасной, переложив ряд обязанностей на «искусственный мозг» — компьютер? В итоге человек пришел к концепции создания так называемого «intelligent house» — «умного дома» (рис. 1).

Так что же такое «умный дом», и из чего он состоит? Отвечая на этот вопрос, я бы выделил несколько сегментов, являющихся наиболее значимыми при проектировании iHouse:

- пожарная сигнализация;
- управление параметрами среды;
- контроль доступа в здание;
- сигнализация взлома;
- телевизионное слежение;
- регистрация времени пребывания;
- управление освещением.

Это основные системы, которые делают нашу жизнь комфортной и безопасной. Но самое важное — это то, что для полноценного функционирования этих устройств необходимо лишь проложить сетевой кабель (технология Power over Ethernet), так как они менее требовательны к электропитанию, нежели к пропускной способности каналов связи. Так что же такое за технология PoE (Power over Ethernet) и каковы ее плюсы и минусы?

На самом деле, если разобраться, в технологии PoE ничего нового нет. Телефонная связь тоже использует одну пару проводов как для активизации устройства на другом конце линии, так и для передачи полезного сигнала.

Странно, что идея передачи питания по сигнальному кабелю была перенесена на сети Ethernet так поздно.

Стандарт IEEE802.3af, описывающий технологию PoE, был утвержден в середине

2003 года. Хотя к настоящему времени нельзя сказать, что данная технология обеспечила революционный прорыв, но некоторые изменения в области промышленной автоматизации, несомненно, произошли. Технология PoE позволила обеспечить питанием устройства Ethernet и Internet по стандартным Ethernet-кабелям (категория 5 — CAT5).

Витые пары кабелей CAT5 с омическим сопротивлением обычной телефонной линии — далеко не идеальная среда для передачи энергии. Даже при максимальном (согласно IEEE802.3af) напряжении 57 В на стандартное для 100/10 BaseTX Ethernet расстояние в 100 м может быть транслирована мощность не более 13 Вт. Фактическое напряжение питания оконечного устройства может быть любым, так как на конце линии предполагается использование преобразователя питания (чаще всего встроенного). Несмотря на эти ограничения, передаваемой мощности вполне достаточно для питания контроллеров, терминалов управления, серверов устройств, электромеханических клапанов, удаленных датчиков, видео и аудио устройств, а также почти всего оборудования, используемого в полевых условиях.

Передача питания удаленному оборудованию по сетевому кабелю не подразумевает полного изменения действующей инфраструктуры. Технология PoE позволяет расширять существующие сети, то есть модернизировать их, передавая энергию питания по сетевому кабелю только на участке между Ethernet-коммутатором (или концентратором) и оконечным устройством. Естественно, оба этих устройства на концах линии должны поддерживать технологию PoE, к стандартным разъемам RJ45 должны быть подключены преобразовате-



Рис. 1. Схема «умного дома»

ли энергии для передачи и приема энергии питания.

Технология PoE не оказывает влияния на качество передачи данных. Для реализации PoE были использованы свойства физического уровня Ethernet, а именно наличие высокочастотных трансформаторов на обоих концах линии, используемых стандартно для уменьшения интерференции синфазного сигнала. Постоянное напряжение питания подается на центральные отводы вторичных обмоток этих трансформаторов, и так же с центральных отводов снимается на приемной стороне. Использование центральных отводов сигнальных трансформаторов позволяет избежать насыщения их ферритовых сердечников и успешно (без взаимного влияния) передавать по одной паре проводов и высокочастотные информационные сигналы, и постоянное напряжение питания.

Некоторые кабели имеют по четыре витых пары проводов, две из них обычно не используются. Применяя такие кабели, питание можно передавать по этим незадействованным парам проводов без использования сигнальных пар. Примерная универсальная схема реализации технологии PoE в оконечном (запитываемом) устройстве представлена на рис. 2.

А как это все будет работать в производственных условиях? Хороший вопрос. Конечно же, существуют некоторые ограничения при использовании PoE.

Стандарт IEEE802.3af требует изоляции 1500 В на пробой между системой передачи питания в линию и удаленным устройством, которое обеспечивается питанием. Следует отметить, что практически для всех современных устройств с импульсными источниками питания это требование выполнить нетрудно. Кроме того, присутствие постоянного напряжения питания на кабеле локальной сети в ряде случаев может вызвать некоторые проблемы.

Стандарт соединителей RJ45, разработанный для офисной автоматизации, не удовлетворяет условиям промышленной эксплуатации. Кстати, это общая проблема применения Ethernet в промышленности. Разъемы RJ45 сами по себе очень плохо выдерживают условия повышенной влажности, особенно при механических повреждениях поверхности контактов, а передача питания через эти же разъемы ускоряет коррозию. Несколько улучшают ситуацию промышленные разъемы RJ45 со степенью защиты IP67, но и они не выдерживают после нескольких подключений-отключений в агрессивной среде (попадание паров внутрь герметичного корпуса разъема). Также требуют усовершенствования и методы защиты линии от перегрузки по потребляемому току и при коротких замыканиях.

Исходя из всего вышесказанного, становится ясно, что технология Power over Ethernet

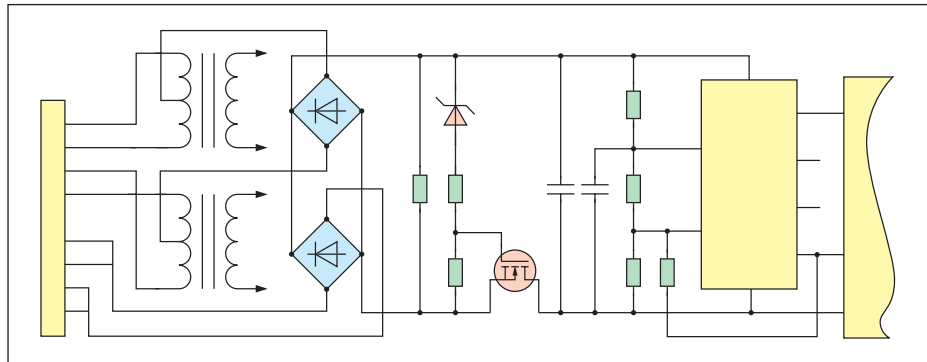


Рис. 2. Примерная универсальная схема реализации технологии PoE

позволяет существенно снизить затраты и упростить установку iHouse.

В данный момент решениями PoE занимается достаточно большое количество компаний, и все они имеют свои плюсы и минусы. Для тех, кому важно минимизировать габариты модулей питания, я бы порекомендовал обратить внимание на продукцию компании Silver Telecom. Основанная в 1997 году в Нью-Йорке компания благодаря инновационным технологиям и качеству выпускаемой продукции очень быстро заняла лидирующее место на рынке телекоммуникаций. Silver Telecom работает с такими заказчиками, как Avaya, HP, Samsung, Siemens — и это далеко не полный список. Технологические решения этой компании позволили решить ряд проблем, описанных выше. Все модули питания PoE имеют минимальные размеры (см. «Электронные компоненты», № 9'2007), встроенный высокоэффективный DC/DC-конвертер, изоляцию между входом и выходом 1500 В, низкий уровень шума и потерь на выходе, а также защиту от перегрузок и короткого замыкания.

Как было сказано ранее, на текущий момент стандарт IEEE 802.3af позволяет транслировать мощность не более 13 Вт. Но новый

стандарт, названный PoE+, будет поддерживать более 13 Вт (теоретически — до 60 Вт). Silver Telecom анонсирует первые два модуля PoE+ — Ag5000 и Ag5100 (рис. 3, 4).

Ag5000 — это модуль с выходной мощностью до 30 Вт, разработанный специально для применения в IP-телефонии, беспроводных точках доступа, PTZ-камерах и пр. Модуль динамически распределяет мощность на входе, автоматически определяя, когда напряжение подается по каналу данных, когда по вспомогательному, а когда по обоим каналам. Высокоэффективный DC/DC-конвертер управляет широким спектром входного напряжения и дает малые потери и низкий уро-

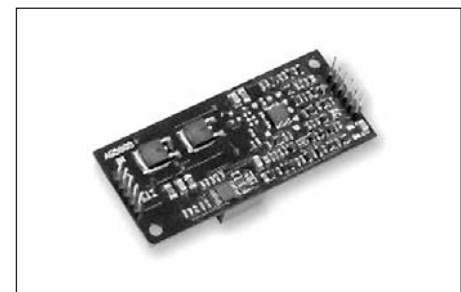


Рис. 3. Модуль Ag5000

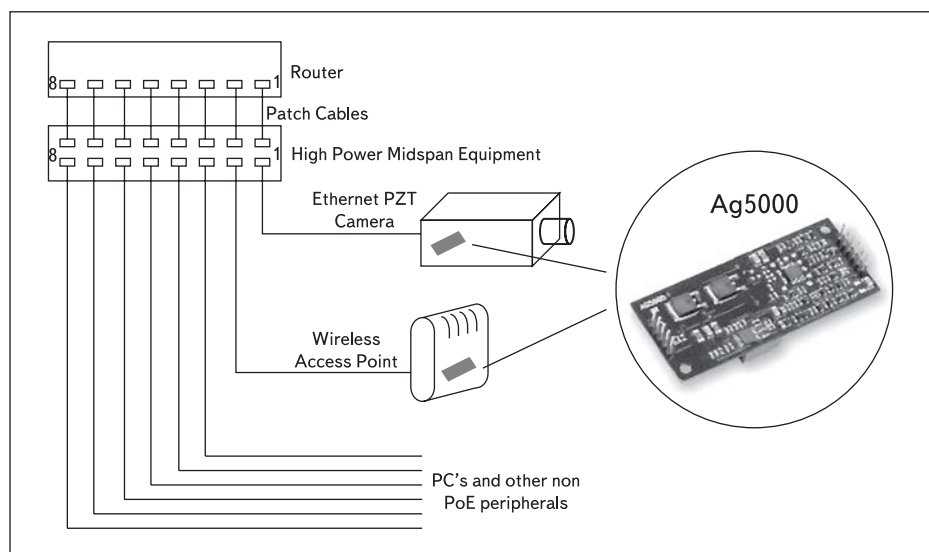


Рис. 4. Основные применения PoE

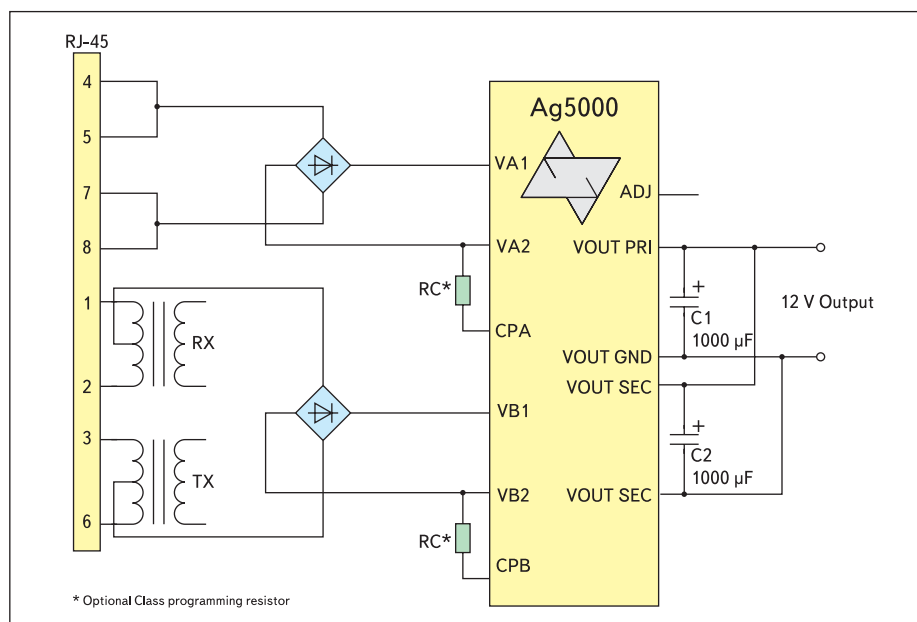


Рис. 5. Типичная схема включения модуля Ag5000

вень шума на выходе. Типичная схема включения представлена на рис. 5.

Исходя из того, что сети Ethernet с каждым годом получают все большее распространение, в том числе и в России, можно сделать выводы, что решения PoE обладают огромным потенциалом. ■

### Литература

1. Полянский И. И. Модули питания по Ethernet компании Silver Telecom // Электронные компоненты. 2007. № 9.
2. Технология PoE. Челябинск: АКОМ.