

Внутрисхемный эмулятор AS-JTAG

Внутрисхемный эмулятор AS-JTAG предназначен для работы с микроконтроллерами на базе ядра ARM7/ARM9. AS-JTAG является функциональным аналогом эмулятора Wiggler. Эмулятор AS-JTAG имеет цепи гальваноразвязки, что повышает надежность работы.



Эмулятор протестирован и работает со следующими микроконтроллерами производства Atmel:

- AT91SAM7S64/128/256
- AT91SAM7X128/256/512
- AT91SAM9260

Краткие технические характеристики

Тип интерфейса : LPT
Напряжение питания : 3,3 ... 5,0 В
Питающее напряжение на эмулятор подается от отлаживаемой платы.

Эмулятор AS-JTAG можно подключать к отлаживаемой плате как через стандартный 20-контактный разъем, так и через 10-контактный разъем с разводкой сигналов, указанной ниже.

Первое включения и порядок работы

Для проверки работоспособности эмулятора AS-JTAG необходимо подключить его к плате с контроллером семейства SAM7/SAM9 и LPT порту компьютера. Порт настраивается на работу в режиме ECP (устанавливается в настройках BIOS). Затем подается питание на плату с микроконтроллером. Далее необходимо установить и запустить программу H-JTAG. Рекомендуется использовать версию не ниже v0.6.0. Текущую версию можно найти на сайте www.hjtag.com. Для корректной работы с микросхемами SAM9 нужно в меню Settings – LPT Target settings установить настройки в соответствии с рисунком 1. Далее необходимо нажать на кнопку с лупой (вторая слева) или Operations – Detect Target. Будет считана JTAG сигнатура и определен тип ядра.

Для использования эмулятора AS-JTAG совместно со средой IAR необходимо в настройках проекта IAR Embedded Workbench необходимо указать тип эмулятора RDI. В настройках RDI указать библиотеку h-jtag.dll, которая находится в каталоге с установленным H-JTAG.

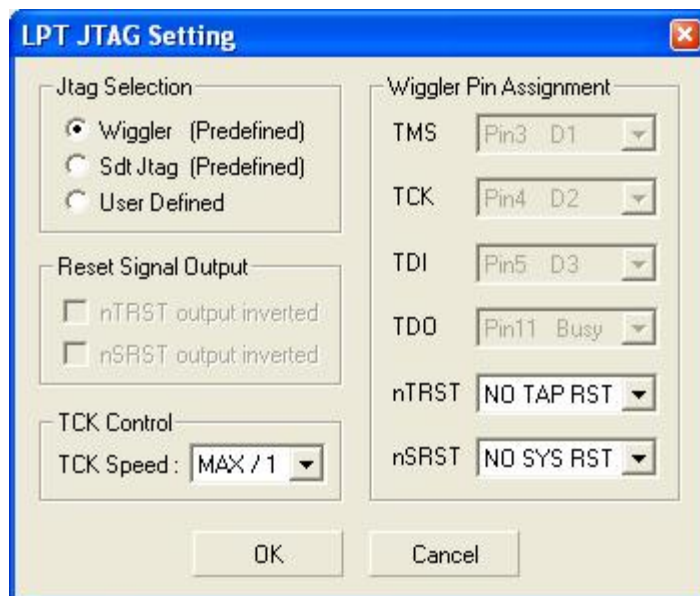
Официальный дистрибьютор ATMEL в России: ООО «АРГУССОФТ КОМПАНИ»

129085, Москва, проспект Мира 95; тел.: (495) 221-0130 (многоканальный); факс: (495) 221-0137

E-mail: atmel@argussoft.ru

Интернет: <http://atmel.argussoft.ru> www.argussoft.ru

Рисунок 1.



Ограничения эмулятора

1. Ограничены возможности отладки программы, запускаемой из внутренней Flash-памяти, во время отладки нельзя устанавливать дополнительные точки останова.
2. Не поддерживается функция аппаратного сброса из скрипта инициализации.

JTAG-разъемы

Для удобства работы эмулятор AS-JTAG оснащен двумя типами разъемов, один, 10-контактный, типа ВН-10, является выходным разъемом собственно эмулятора, а второй – стандартный 20-контактный, подключается к эмулятору через 10-контактный плоский кабель.

В комплект поставки эмулятора входит плата-переходник 10-pin/20-pin. Цоколевка 10-контактного разъема эмулятора приведена на рис.2.

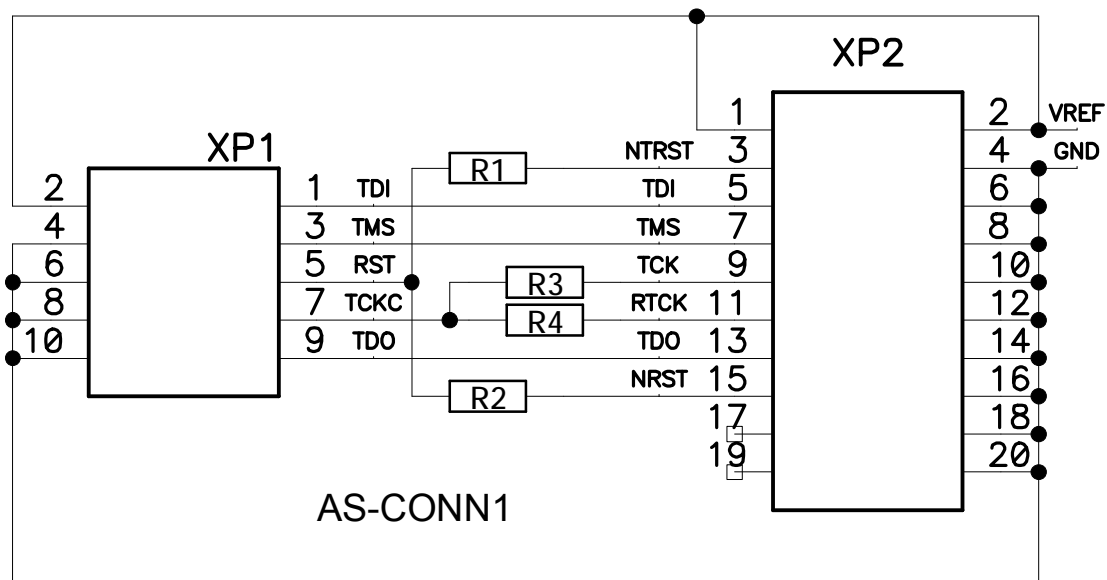
Рисунок 2.

TDI	1	2	VCC
TMS	3	4	GND
RST	5	6	GND
TCK	7	8	GND
TDO	9	10	GND

Вид на 10-контактный
разъем эмулятора
AT-JTAG

На рисунке 3 приведена схема платы-переходника с 20-контактным разъемом JTAG. Резисторы R1, R2 и R4 не устанавливаются.

Рисунок 3.



Комплект поставки.

1. Эмулятор AS-JTAG с 10-контактным разъемом типа ВН-10, 1 шт.
2. Плоский шлейф с 10-контактными разъемами типа IDC-10, 1 шт.
3. Переходная плата AS-CONN1 с разъемами ВН-10 и PBD-20R, 1 шт.
4. Компакт диск с программным обеспечением, 1 шт.

Дополнительную информацию по применению эмулятора AS-JTAG можно получить у технических специалистов АРГУССОФТ Компани.

Версия 1.1, июль 2008

Официальный дистрибьютор ATMEL в России: ООО «АРГУССОФТ КОМПАНИ»

129085, Москва, проспект Мира 95; тел.: (495) 221-0130 (многоканальный); факс: (495) 221-0137

E-mail: atmel@argussoft.ru

Интернет: <http://atmel.argussoft.ru> www.argussoft.ru